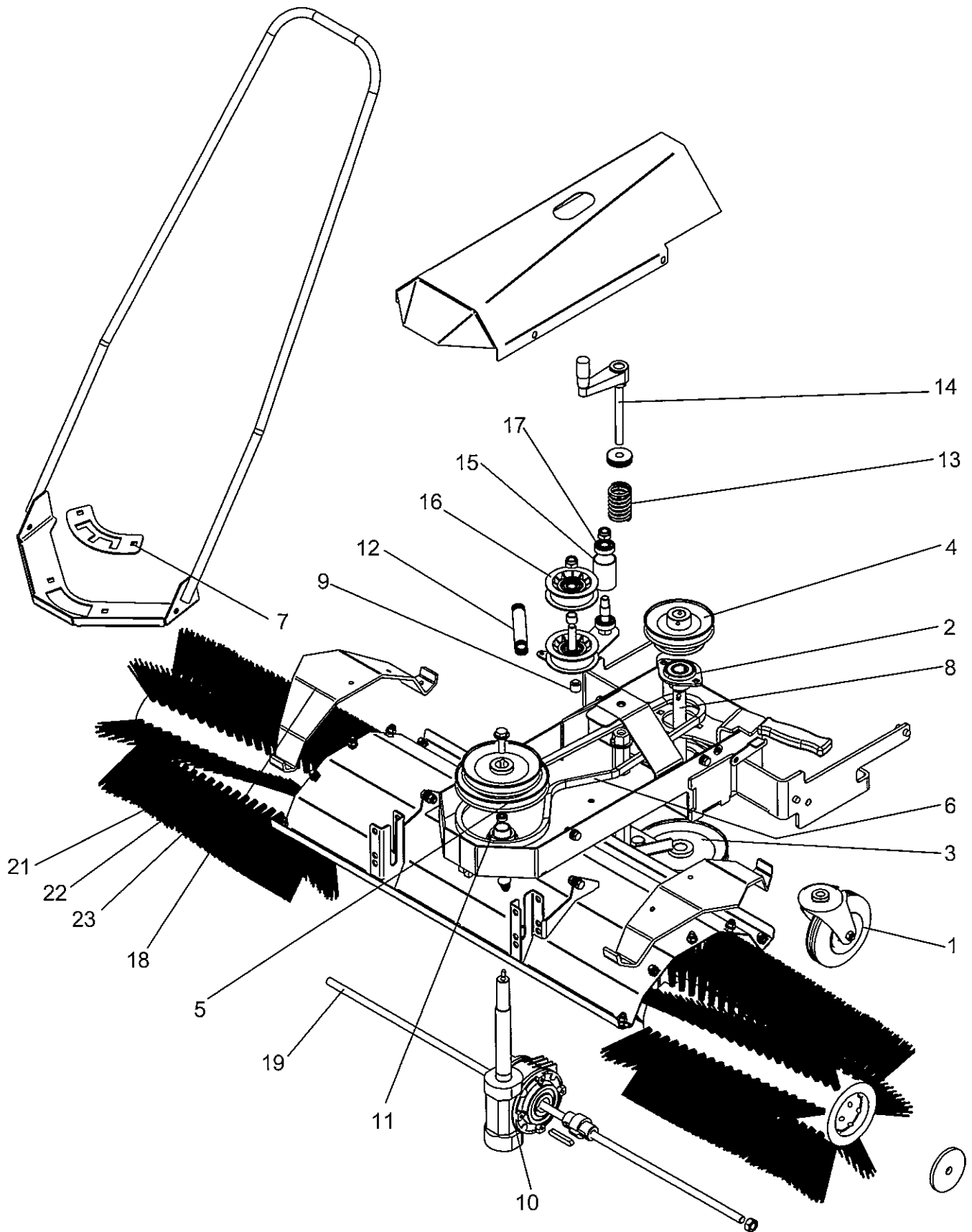


# 1. Ersatzteilzeichnung



## 2. Ersatzteil-Liste Tourno Kehrmachine Anbaugerät 2009

Pos.	Anz.	Beschreibung	Zeichnungs-Nr.:	Art.-Nr.
1	1	Lenkrolle	125 R	99.5.7636
2	2	Flanschlager	RA 20	99.5.7019
3	1	Riemenscheibe 140	695.01-195	99.5.7646
4	1	Riemenscheibe D 100/71	695.01-196	99.5.7647
5	1	Riemenscheibe D 118/140	695.01-197	99.5.7648
6	1	Keilriemen	SPA 1180	99.5.7649
7	1	Verschleißblech	695.02-180-021	99.5.7650
8	1	Welle	695.02-180-022	99.5.7651
9	1	Distanzstück Spannrolle	695.02-180-024	99.5.7652
10	1	Schneckengetriebe	690.01-48	99.5.7543
11	1	Rillenkugellager	20x32x7	99.5.7640
12	1	Zugfeder	730.01-05-012	99.4.1644
13	1	Druckfeder	D 326	99.5.7653
14	1	Kurbel kpl.	695.01-220	99.5.7654
15	1	Spannrolle	690.01-10-002	99.5.7512
16	2	Umlenkrolle	BBT 18311	99.5.8146
17	2	Rillenkugellager	6201	99.5.7513
18	2	Seitenabdeckung	695.01-180-005	99.5.8257
19	1	Gewindestange Bürste	690.01-27	99.5.7588
20	1	Keilriemen Maschine Kehrmachine	SPA 1557	99.5.8082
21	2	Schneebürste 100	690.01-29-001	1490456
22	2	Spezialbürste 100	690.01-29-002	1490452
23	2	Standardbürste 100	690.01-29-003	1490451